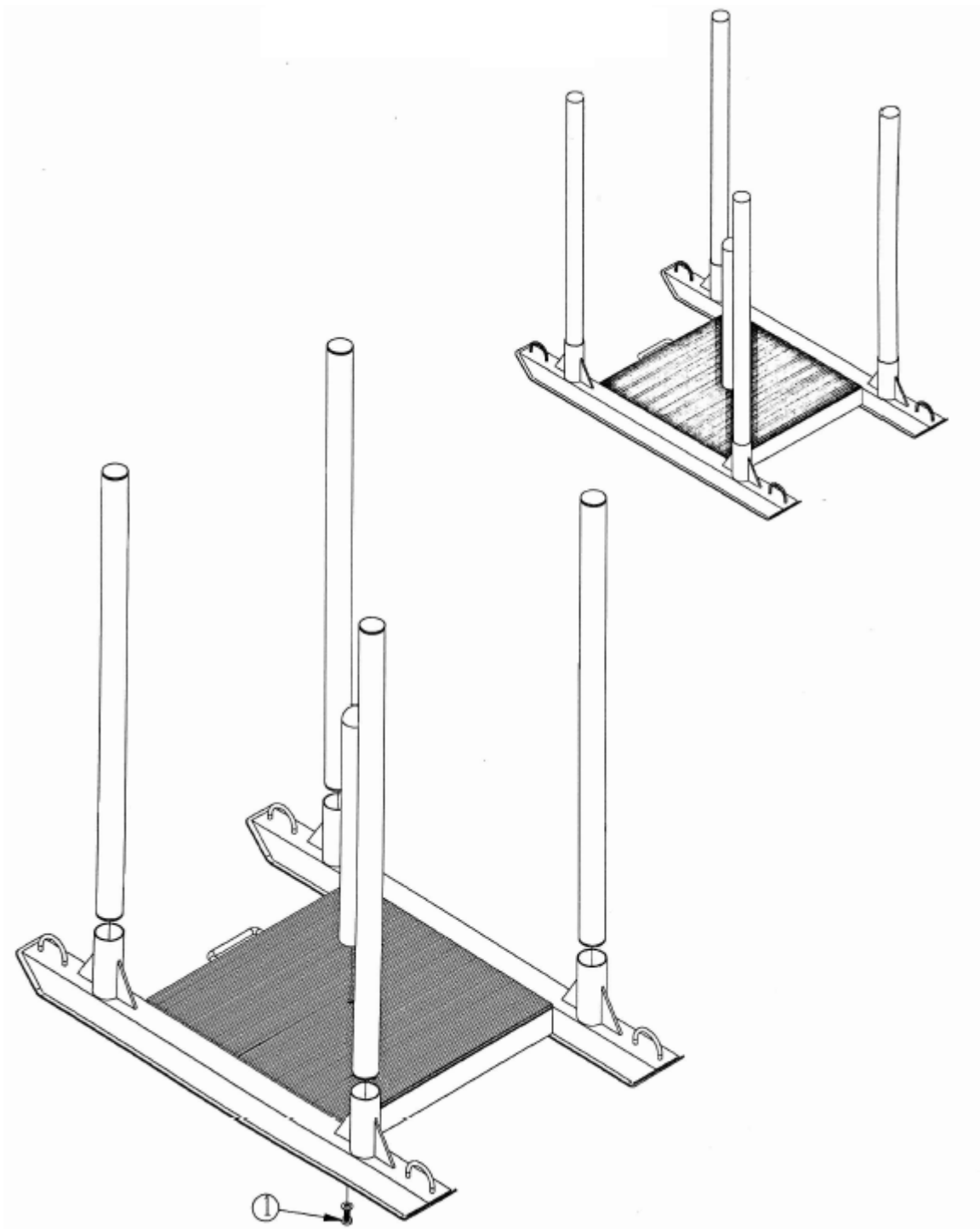


# ZÁTĚŽOVÉ SANĚ

## POWER SLED



### SEZNAM SOUČÁSTÍ

ČÍSLO	NÁZEV	POČET
1	ŠROUB M10x25 + PODLOŽKA	1