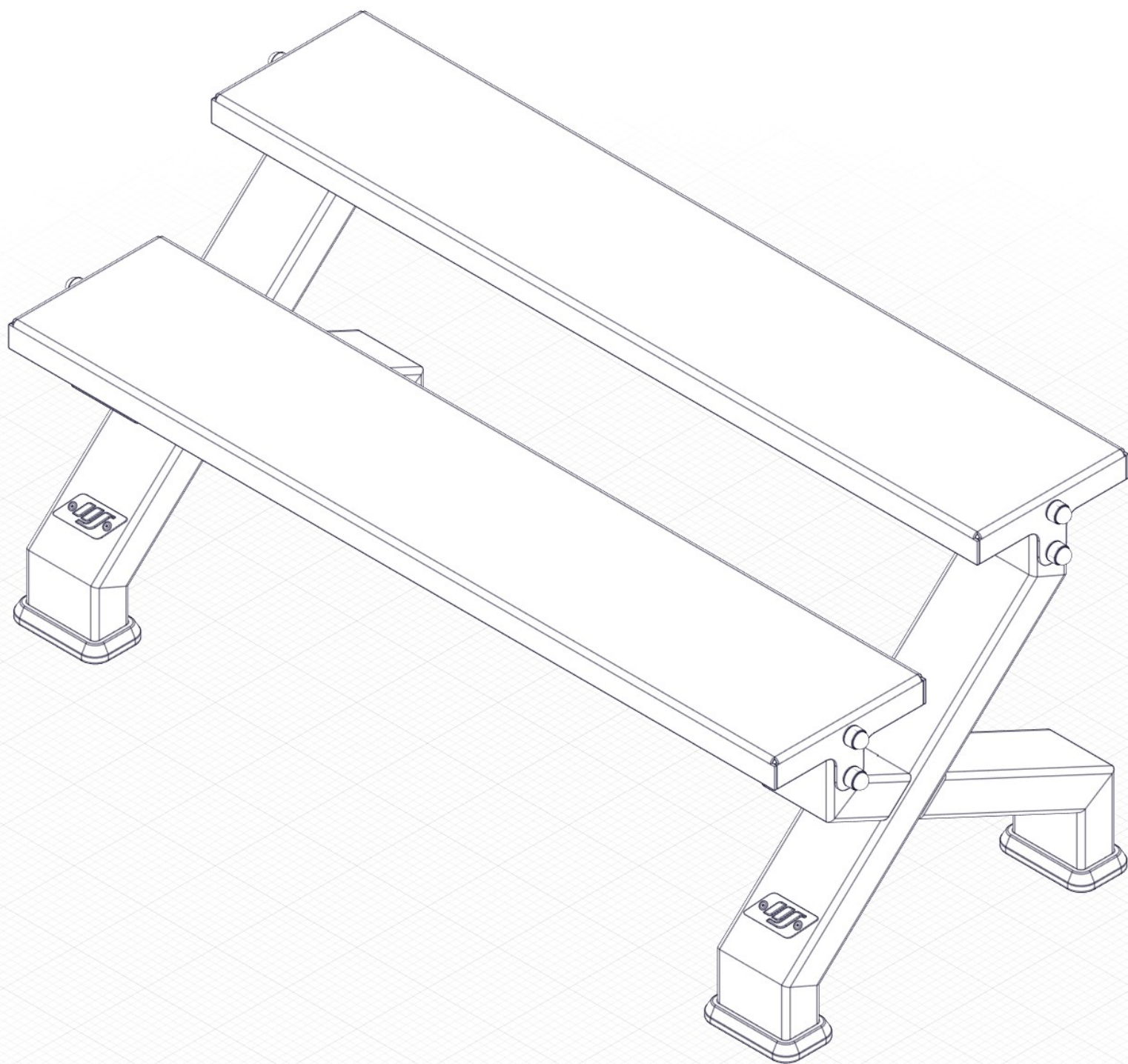
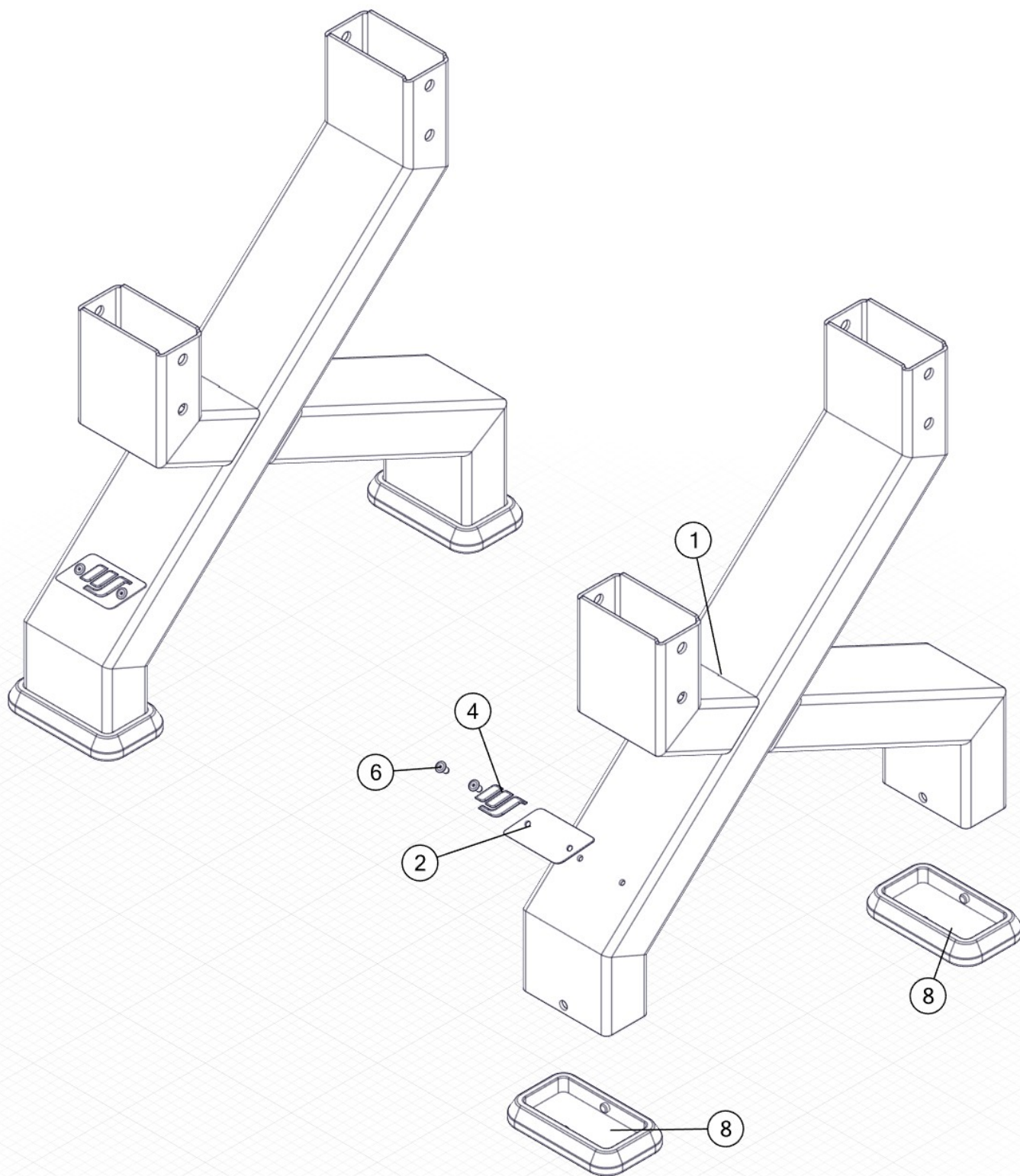


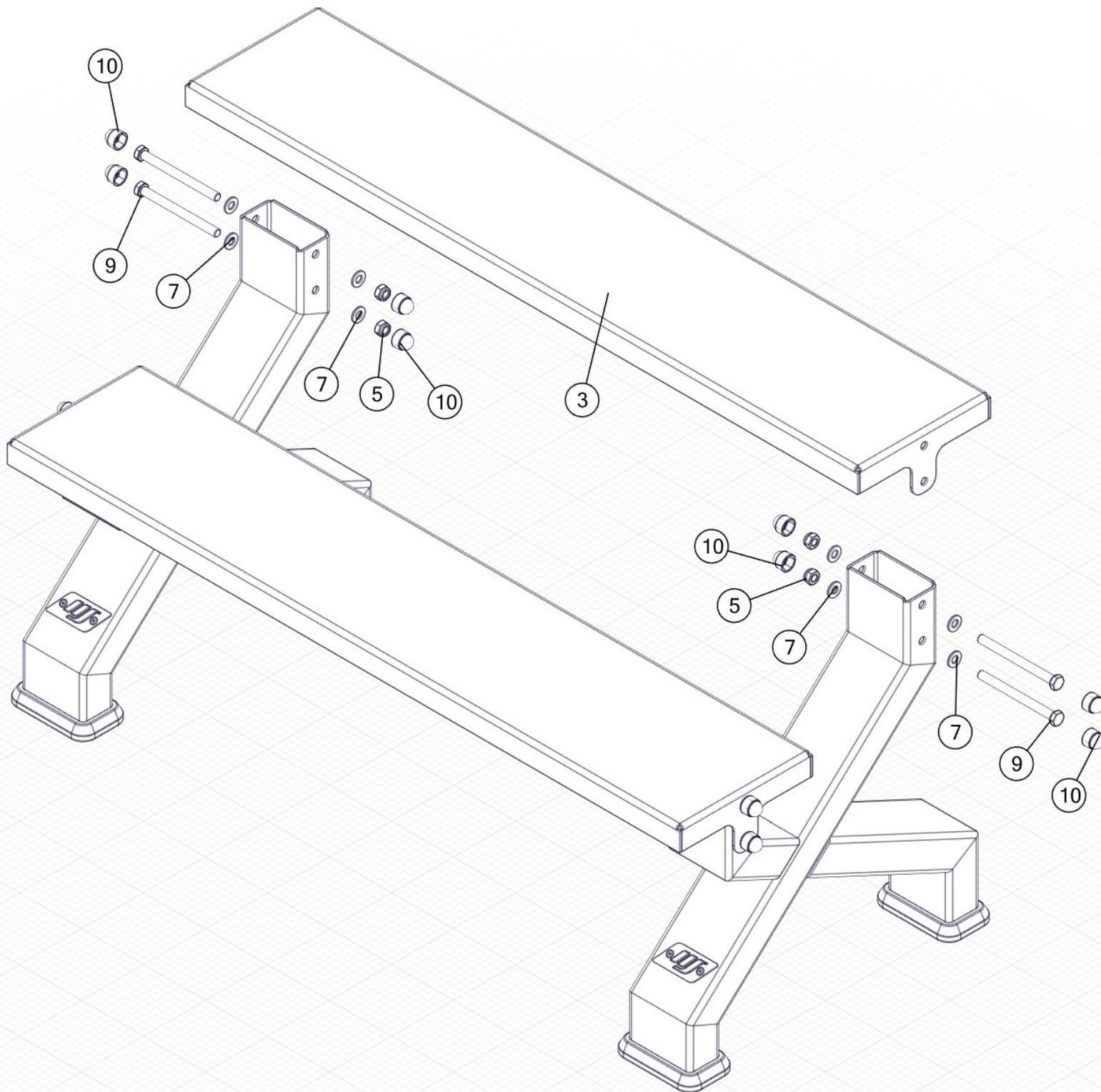
# INSTRUKCJA MONTAŻU MP-S210 2.0





LP	NUMER CZĘŚCI	OPIS	Ilość
1	ASM-000679	MP-S210 2.0 - Rama	2
2	PRT-002236	Blacha 1,5x34x81	2
4	PRT-002242	Naklejka sygnet Marbo Sport	2
6	PRT-000069	Nit zrywalny D5 czerniony	4
8	PRT-002243	Stopka gumowa 20x76x126 (Profil 100x50x3)	4





LP	NUMER CZĘŚCI	OPIS	Ilość
3	PRT-002524	Blacha 3x274x1244	2
5	ISO 10511-M10-C	Nakrętka samozabezpieczająca	8
7	ISO 7089 - 10	Podkładka zwykła	16
9	ISO 4014 - M10 x 120 x 26-C	Śruba z łbem sześciokątnym	8
10	PRT-000357	Zaślepka M10	16

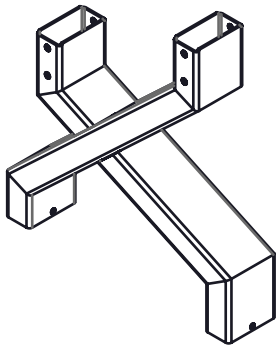
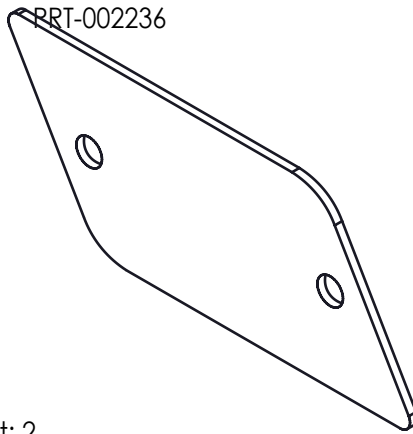
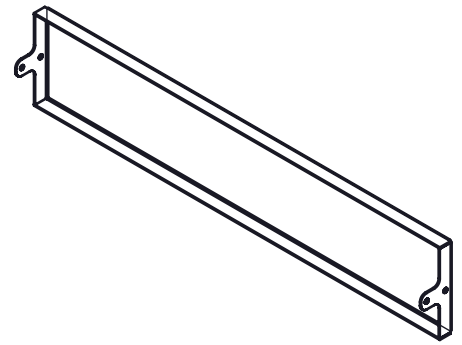
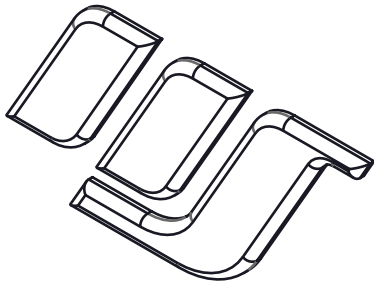
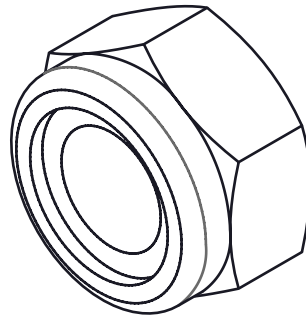
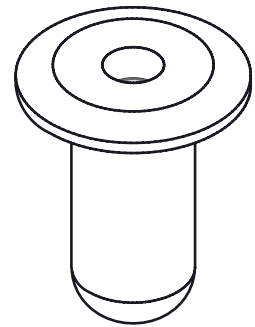
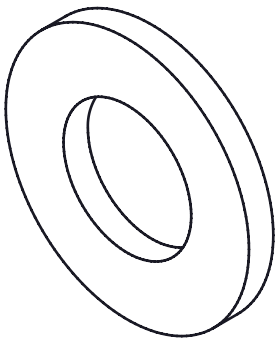
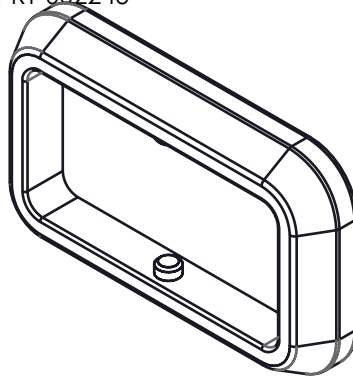
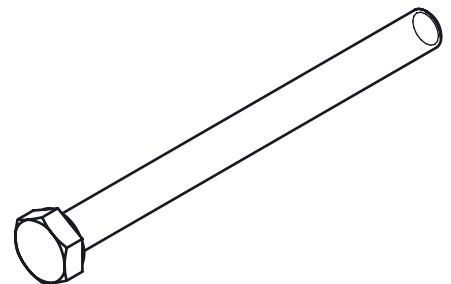
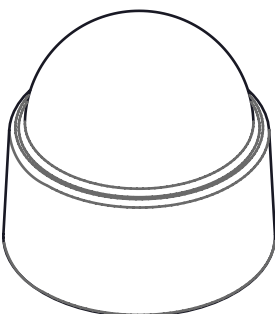
# WYKAZ CZĘŚCI

ARKUSZ 1 Z 1

MP-S210 2.0

REWIZJA

A

**1** ASM-000679Szt: 2  
MP-S210 2.0 - Rama**2** PRT-002236Szt: 2  
Blacha 1,5x34x81**3** PRT-002524Szt: 2  
Blacha 3x274x1244**4** PRT-002242Szt: 2  
Naklejka sygnet Marbo Sport**5** ISO 10511-M10-CSzt: 8  
Nakrętka samozabezpieczająca**6** PRT-000069Szt: 4  
Nit zrywalny D5 czerniony**7** ISO 7089 - 10 10000320Szt: 16  
Podkładka zwykła**8** PRT-002243Szt: 4  
Stopka gumowa 20x76x126  
(Profil 100x50x3)**9** ISO 4014 - M10 x 120 x 26-CSzt: 8  
Śruba z łbem sześciokątnym**10** PRT-000357 1001994Szt: 16  
Zaślepka M10