

# *Hapro*

COLLAGEN SUN

26/5



**NÁVOD K OBSLUZE •**

## Uživatelský návod k obsluze ..... 4

*V návodu naleznete požadované informace o rizicích, montážních i uživatelských pokynech. Veškeré informace v návodu pečlivě prostudujte. Jste odpovědni, aby osoby používající solárium byly informovány o možných rizicích a o správném použití solária.*

**Blahopřejeme Vám k zakoupení solária VDL Hapro. Solárium Hapro Collagen Sun bylo vyrobeno s maximální péčí a pozorností a skládá se z vysoce kvalitních dílů.**

<b>Informace o lampě.....</b>	<b>5</b>
<b>Obsluha .....</b>	<b>6</b>
<b>Symbols .....</b>	<b>7</b>
<b>Záruka.....</b>	<b>8</b>
<b>Prohlášení o shodě.....</b>	<b>9</b>
<b>Montáž opalovací jednotky .....</b>	<b>10</b>
<b>Odstranění akrylových desek .....</b>	<b>16</b>
<b>Odstranění dílů pro opalování obličeje .....</b>	<b>17</b>
<b>Technické údaje.....</b>	<b>18</b>
<b>Rozměry.....</b>	<b>19</b>

## **Obsah**

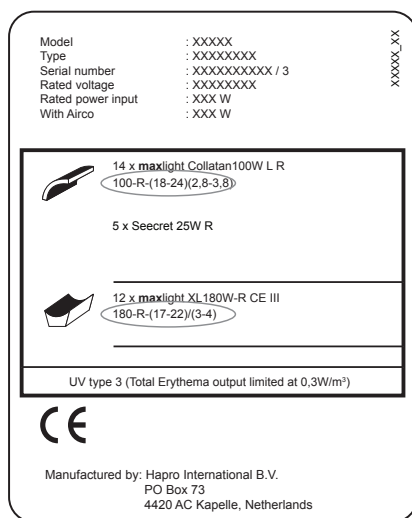
# Informace o lampě

Níže uvedené lampy jsou instalovány jako standardní vybavení ve výrobě. Poskytují optimální výsledky opalování a odpovídají UV klasifikaci vašeho solária. Je vhodné, abyste při výměně lampy používali pouze lampy typu aktuálně nainstalovaného ve vašem soláriu. Typ je uvedený v tabulce níže a na identifikačním štítku. Pokud se rozhodnete nainstalovat jiný typ lampy, musíte používat pouze lampy, které jsou označeny ekvivalentním kódem, který udává, že UV složka spadá do ekvivalentního rozsahu uvedeného na identifikačním štítku.

Poznámka: Ekvivalentní kód platí pouze pro nízkotlaké zářivky.

Lampa	Číslo	Ekvivalentní kód	Typ UV (země EU)	Typ UV (země mimo EU)
maxlight Collatan 100W R	28082	100-R-(17-22)/(3-4)	3	3
maxlight Collatan 100W LR	28083	100-R-(18-24)/(2,8-3,8)	3	3
Seecret 25W R	22506		3	3

Poznámka: Celkový erytém je omezen na 0,3 W/m<sub>2</sub> pro všechny typy UV záření v rámci EU.



## Příklad:

Na vzorovém identifikačním štítku jsou zakroužkovány ekvivalentní kódy pro instalované svrchní části a lampy.

Ekvivalentní kód pro svrchní část je 100-R-(18-24)/(2,8-3,8)

100 = příkon lampy

R = typ zářivky

(18-24) = ekvivalentní rozsah pro celkový efektivní erytém

(2,8-3,8) = ekvivalentní rozsah pro poměr NMSC

Pokud plánujete nainstalovat novou lampu, příkon a typ zářivky musí vždy odpovídat ekvivalentnímu kódu na identifikačním štítku. Efektivní erytém a poměr NMSC musí také odpovídat specifikovanému rozsahu.

Jiný než doporučený typ směte použít pouze tehdy, jsou-li splněna všechna tato kritéria. Musíte si také uvědomit, že:

- Opalovací jednotka bude pravděpodobně méně efektivní z hlediska opalovacího výkonu.
- Ochrana obvodu solária musí být přizpůsobena, protože se změní spotřeba elektrického proudu.
- UV klasifikace již neodpovídá původní klasifikaci uvedené na identifikačním štítku.
- Nemusíme respektovat nárok na záruku vyplývající z použití jiných než doporučených žárovek, protože může být ovlivněn technický provoz solária.

# Obsluha

## Obsluha

### A Start

#### Samostatný režim:

Jedním stisknutím tlačítka start lze pomocí tlačítek „+“ a „-“ nastavit dobu opalování. Druhým stisknutím se jednotka spustí.

#### Režim na mince:

Jednotku lze spustit automaticky externím časovačem nebo mincovým automatem. Tlačítko start lze použít pouze tehdy, když je třeba jednotku restartovat z „pauzy“.

### B Stop

#### Samostatný režim:

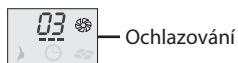
Jedním stisknutím tlačítka stop jednotku „pozastavíte“. Světla zhasnou, ale ventilace poběží dál.

Dvojité stisknutí tlačítka stop zahájí fázi povinného dochlazování v délce 3 minut. Během těchto 3 minut nelze jednotku spustit.

#### Režim na mince:

Jedním stisknutím tlačítka stop jednotku „pozastavíte“. Světla zhasnou, ale ventilace poběží dál.

Jednotka nereaguje na opakované stisknutí tlačítka stop. Externí časovač nebo automat na mince jednotku vypne. Vypnutím se spustí povinná fáze dochlazování v délce 3 minut. Během těchto 3 minut nelze jednotku spustit.



Ochlazování

### C Samostatný režim:

#### Samostatný režim:

- Zkrácení doby opalování
- Snížení rychlosti ochlazování

#### Režim na mince:

- Snížení rychlosti chlazení

### D Samostatný režim:

#### Samostatný režim:

- Prodloužení doby opalování
- Zvýšení rychlosti ochlazování

#### Režim na mince:

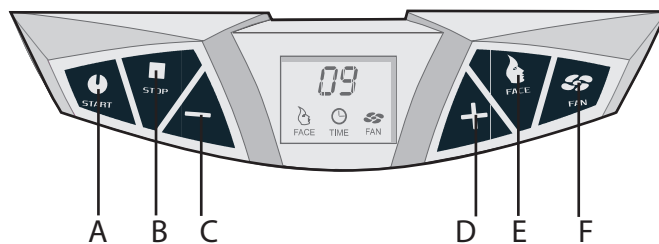
- Zvýšení rychlosti ochlazování

### E Obličej

Zapnutí a vypnutí opalování obličeje.

### F Ventilátor

Zapnutí a vypnutí ochlazování.



## Všeobecné pokyny:

Jednotka je obecně nastavena pro použití bez externího časovače nebo mincového automatu (samostatný režim). Pokud má jednotka pracovat v kombinaci s externím časovačem nebo mincovým automatem (režim na mince), vnitřní čas by měl být nastaven na 0 minut podle níže uvedeného postupu.



Tlačítko tiskněte nepřetržitě po dobu 10 sekund.



Po 10 sekundách stiskněte tlačítko „-“ a pokračujte v jeho stisknutí, dokud se na displeji nezobrazí „00“.



Stiskněte tlačítko jednou a jednotka pípne.

Poznámka: Maximální doba opalování je omezena na 30 minut.

## Chybové zprávy:



Chyba přepisu.



Poškození skla filtru (sklo filtru zařízení pro opalování obličeje je rozbité nebo je poškozené ochranné sklo).



Chyba komunikace (žádná komunikace mezi přepínačem a displejem).



Zobrazí-li se na displeji jedna z výše uvedených chybových zpráv, nepoužívejte jednotku a vytáhněte zástrčku ze zásuvky. Kontaktujte svého prodejce.



Tento symbol se na LCD displeji objeví po 500 hodinách opalování. Po 500 hodinách opalování je vhodné vyměnit lampy za nové. Po výměně lamp vynulujte počítadlo hodin lampy.

Poznámka: Na štítku nacházejícím se na zadní straně jednotky jsou uvedeny lampy vhodné pro vaši jednotku.

## Různé:



Počítadlo hodin lampy pro opalování obličeje x 10

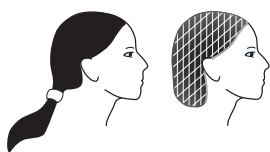


Vynuluje napočítané hodiny



Počítadlo hodin lampy pro opalování těla x 10

# Symbols



*Varovný symbol:*

**Lidé s dlouhými vlasy by měli nosit sítku na vlasy!**



*Varovný symbol:*

**Noste přiložené ochranné brýle.**



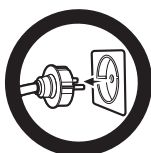
*Varovný symbol:*

**Pozor prosím!**



*Varovný symbol:*

**Solárium by mělo být odpojeno od zdroje napájení.**



*Varovný symbol:*

**Vytáhněte zástrčku ze zásuvky.**



*Varovný symbol:*

**Není určeno pro domácí použití.**



*Symbol:*

**Opalovací přípravek na obličej.**



*Symbol:*

**Svrchní část solária.**



*Symbol:*

**Spodní část solária.**



*Symbol:*

**Vertikální část solária.**



*Symbol:*

**Platí pouze v případě, že je tato možnost schválena.**

## Záruka

Naše spotřebiče jsou vyráběny s maximální pozorností a mají vysokou kvalitu.

Každý spotřebič Hapro je vyroben tak, aby splňoval mezinárodní normy IEC/EN.

Solárium Hapro Collagen Sun má záruku 1 rok, která začíná datem instalace.

V rámci záruční doby budou všechny vady, které jsou důsledkem materiálových nebo výrobních chyb, zdarma opraveny. S případnými dotazy ohledně záruky se prosím obraťte na svého prodejce.

Abyste mohli uplatnit reklamaci podle záručních podmínek, musíte předložit originální fakturu nebo účtenku s datem nákupu.

Uvedte také typ a sériové číslo spotřebiče.

Záruka se řídí národními předpisy.

## Záruka se nevztahuje na následující:

Jednotky, které mají typ, sériové číslo a/nebo jiné identifikační štítky odstraněné, poškozené nebo pozměněné.

Lampy, startéry a akrylové desky.

Poškození vzniklé v důsledku zanedbání, přepravy, nesprávného použití nebo nesprávné údržby.

Poškození v důsledku použití příslušenství, které nedodalo VDL Hapro nebo příslušenství nižší kvality.

Poškození vzniklé v důsledku instalace, opravy nebo montáže neprovedené autorizovaným personálem VDL Hapro.

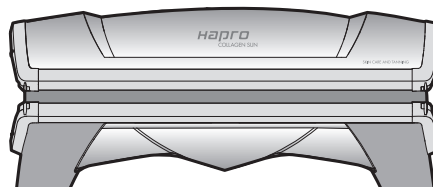
Škody způsobené požárem, bleskem, zemětřesením nebo jinými přírodními katastrofami.

## Výrobce

VDL Hapro bv  
 Fleerbosseweg 33  
 4420 AC Kapelle, The Netherlands  
 www.vdlhapro.com

## Identifikace produktu

Produkt: Opalovací zařízení  
 Model: Hapro Collagen  
 Typ: Sun 26/5



Tento dokument je platný pro všechny výše uvedené typy vyrobené:  
 01-12-2017

## Shoda

Výrobky jsou v souladu se směrnicí Evropského společenství 2004/108/ES a směrnicí Evropského společenství o nízkém napětí 2006/95/ES.

## Testování, elektromagnetická kompatibilita

Provádí: VDL Hapro Laboratory  
 Fleerbosseweg 33  
 4420 AC Kapelle, The Netherlands

Použité standardy: EN 55014-1:2006 + A1:2009 + A2:2011; EN 55016-2-2:2011  
 EN-IEC 61000-3-2:2006 + A1:2009 + A2:2009; EN-IEC 61000-3-3:2008  
 EN-IEC 61000-4-2:2009; EN-IEC 61000-4-3:2006 + A1:2008 + A2:2010;  
 EN-IEC 61000-4-4:2012; EN-IEC 61000-4-5:2007;  
 EN-IEC 6100-4-6:2014; EN-IEC 61000-4-11:2004

## Testování, směrnice o nízkém napětí

Provádí: VDL Hapro Laboratory  
 Fleerbosseweg 33  
 4420 AC Kapelle, The Netherlands

Použité standardy: EN 60335-1:2012  
 EN 60335-1:2012/C11:2014  
 EN 60335-1:2012/A11:2014  
 EN 60335-2-27:2014



## Představitel

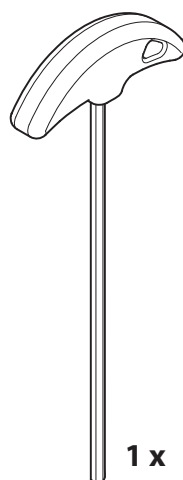
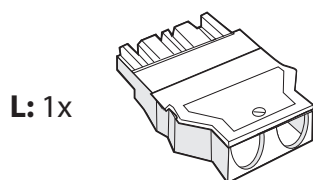
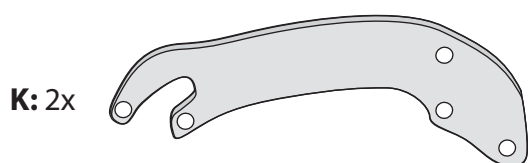
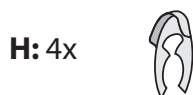
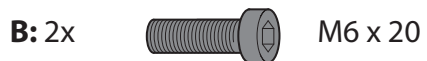
Jméno: D.C. van de Linde  
 Funkce: jednatel firmy  
 Datum: 01-12-2017  
 Podpis:

VDL Hapro

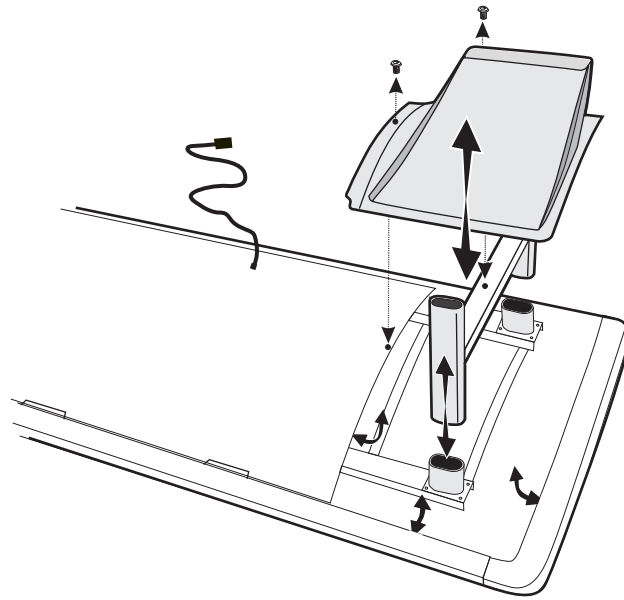




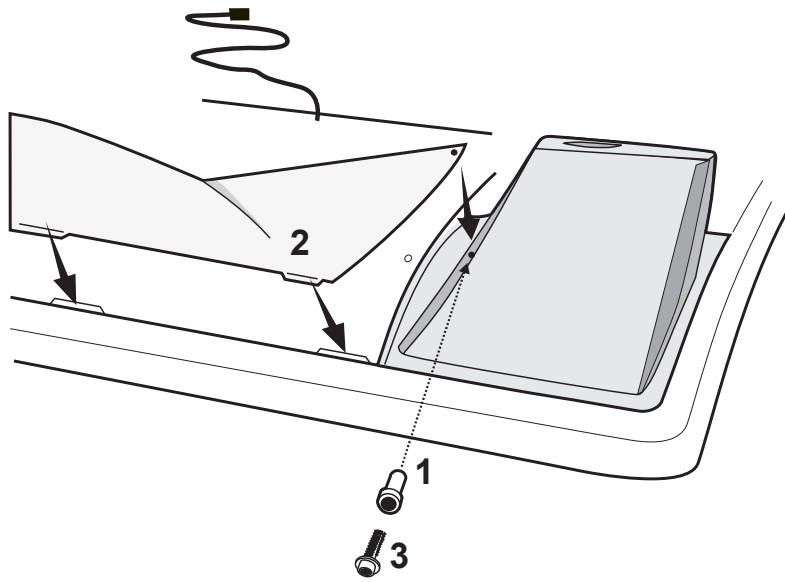
# Montáž opalovací jednotky



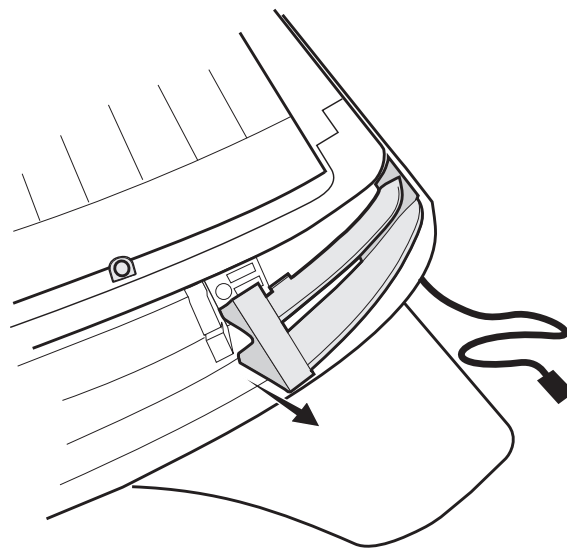
1



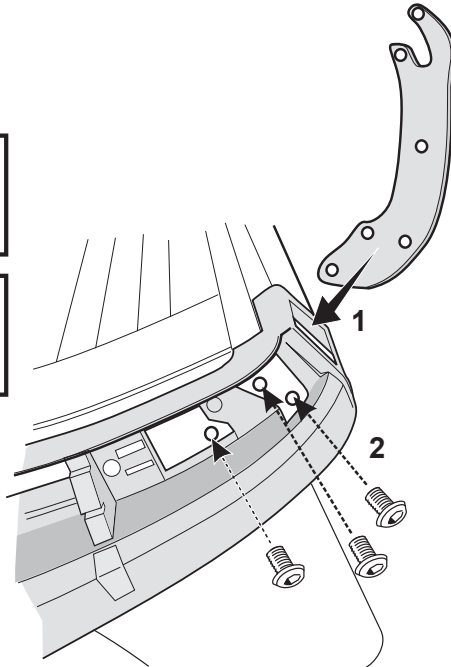
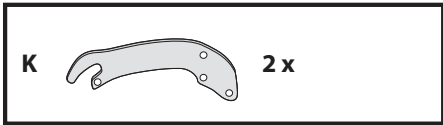
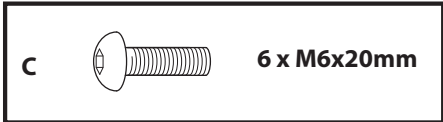
2



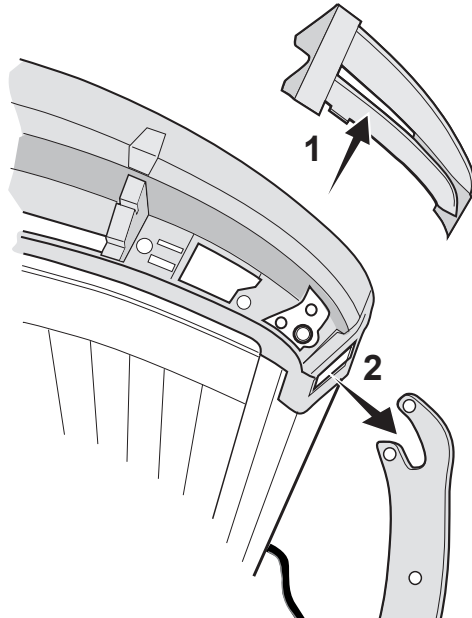
3



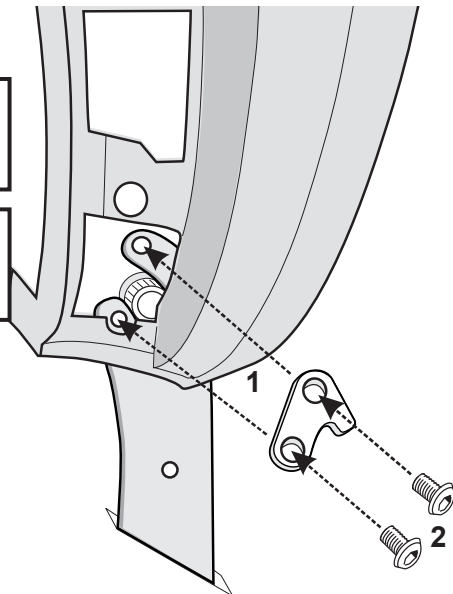
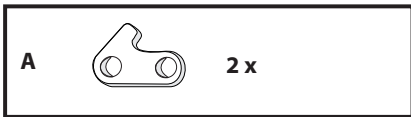
4



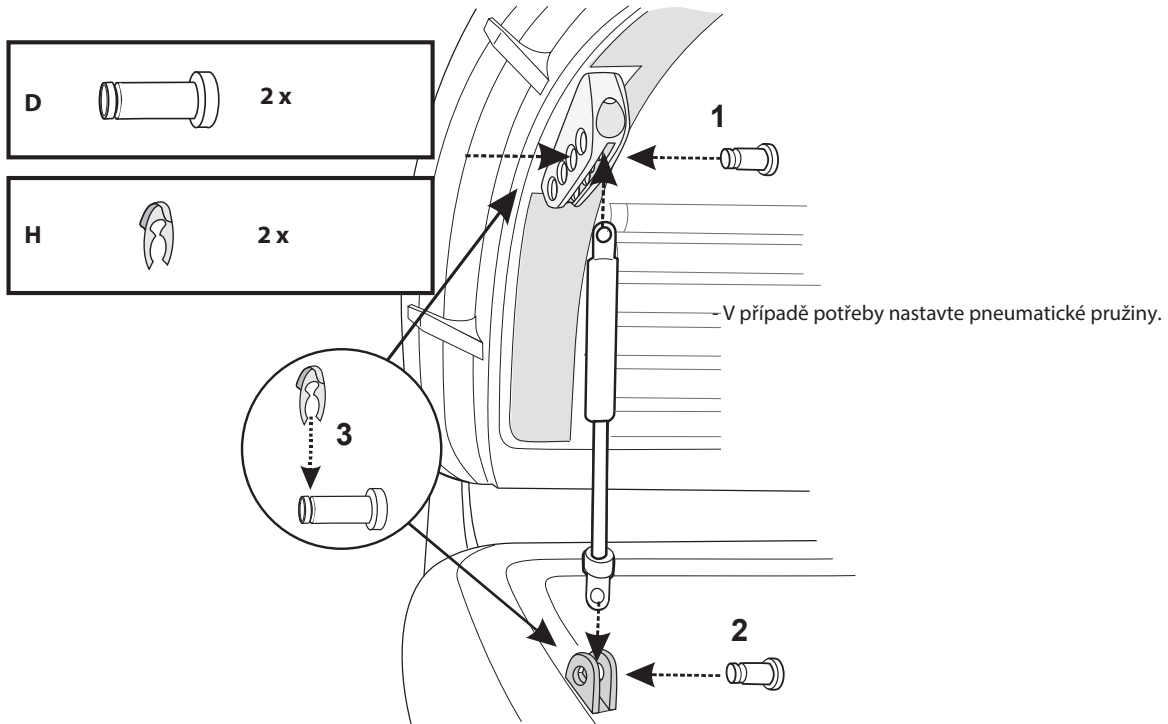
5



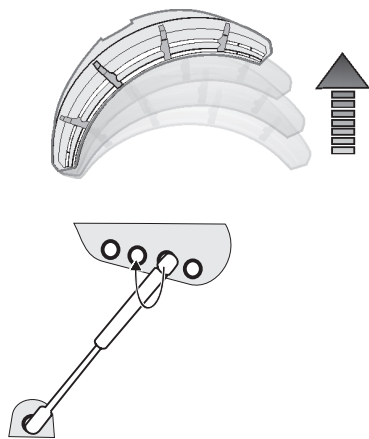
6



# 7

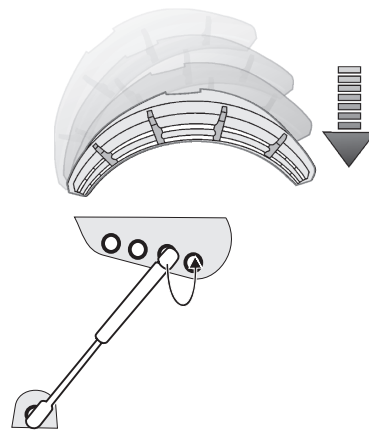


Svrchní kryt solária se zvedne automaticky.

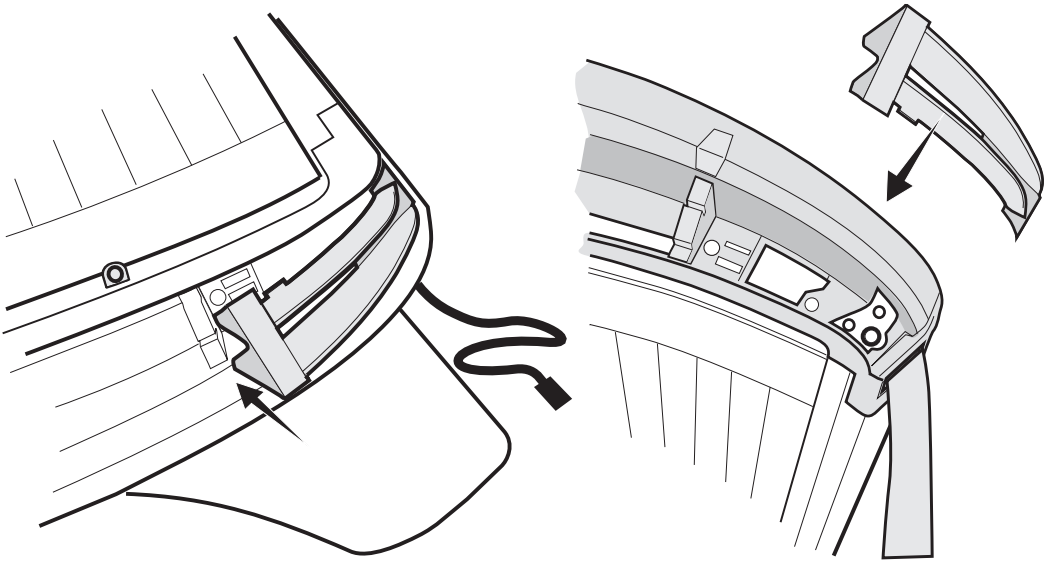


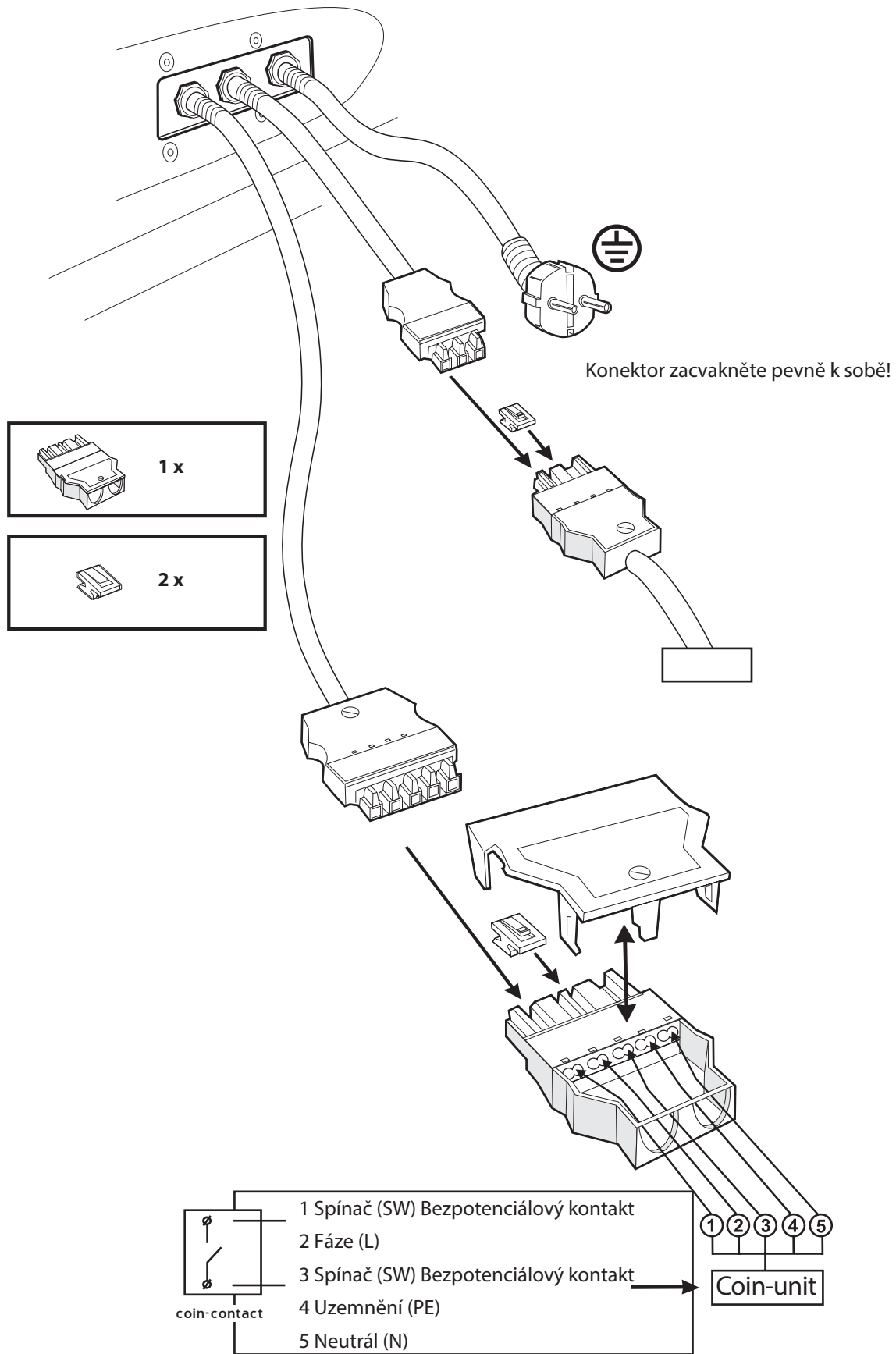
Reverzní otvor pneumatické pružiny 1.

Svrchní kryt solária se zavírá automaticky.

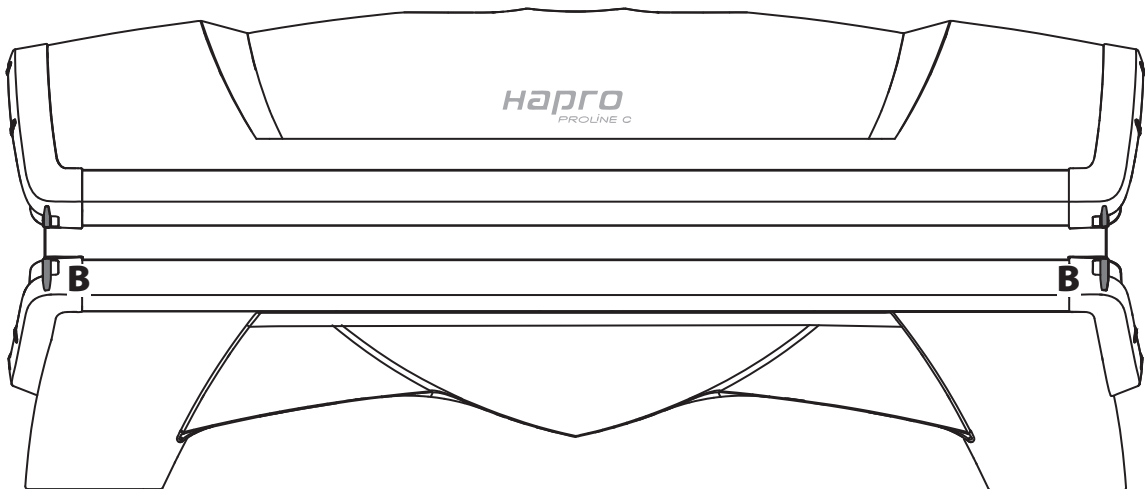
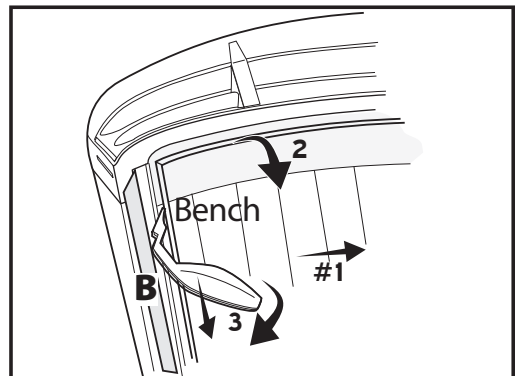
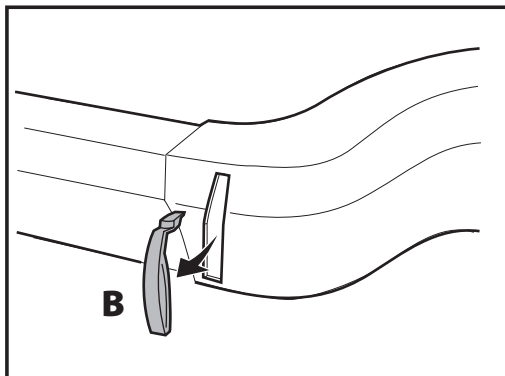
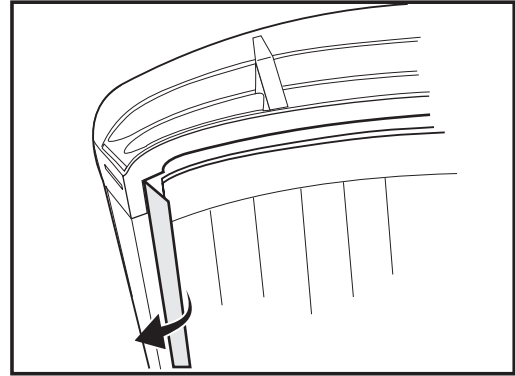
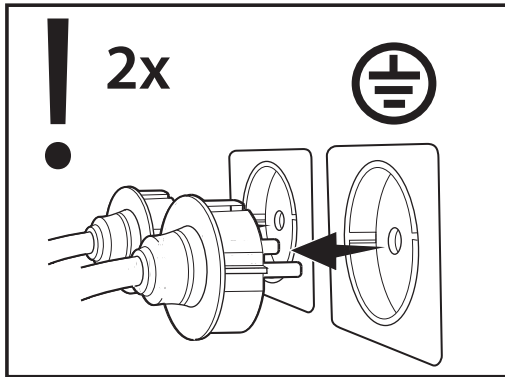


Předsunutí otvoru pneumatické pružiny 1.

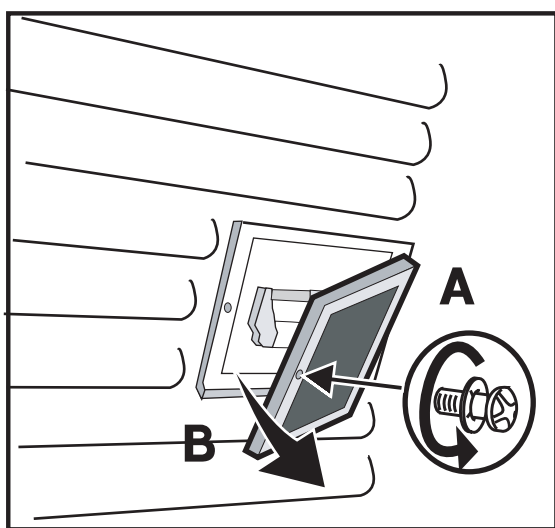




# Odstranění akrylových desek



# Odstranění dílů pro opalování obličeje





# Technické údaje

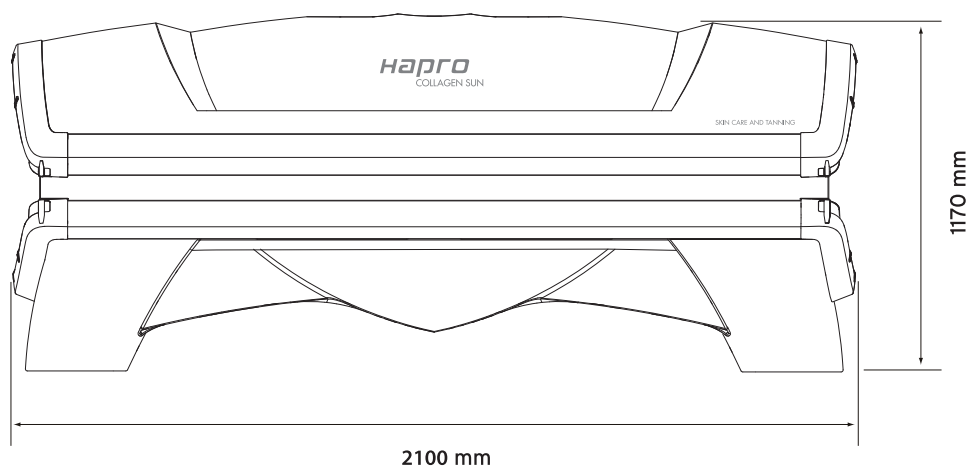
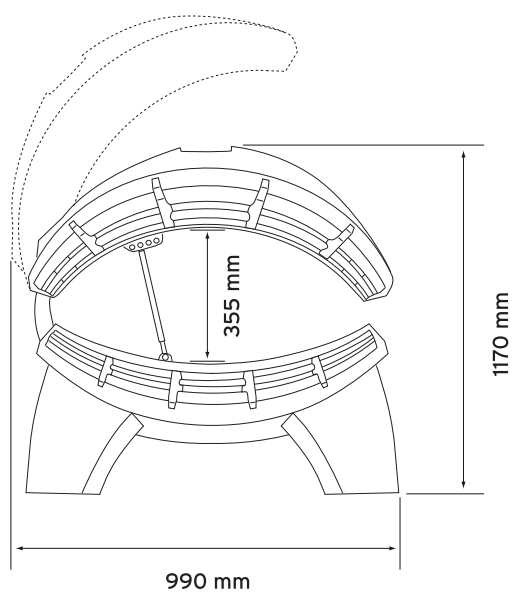
## COLLAGEN SUN 26/5

Napětí 230V/1N~/PE/50Hz  
Příkon 3,25 KW  
Proud 16A

Lampy 14 x 100W 190cm  
12 x 100W 180cm  
5 x 25W

Hmotnost 120 kg

# Rozměry



Dovozce a distributor pro  
Českou a Slovenskou republiku  
Trinteco spol. s r.o.  
Na Strži 2102/61a,  
140 00 Praha 4 – Krč  
IČ: 052 54 175  
DIČ:CZ05254175



Dovozce a distributor pro Českou a Slovenskou republiku  
Trinteco spol. s r.o.  
Na Strži 2102/61a, 140 00 Praha 4 – Krč  
IČ: 052 54 175 DIČ:CZ05254175

Email: [info@trinteco.cz](mailto:info@trinteco.cz)  
Telefon: +420 725 552 257

**VDL Hapro** 

VDL Hapro bv, P.O. Box 73, 4420 AC Kapelle, The Netherlands, [www.vdlhapro.com](http://www.vdlhapro.com)